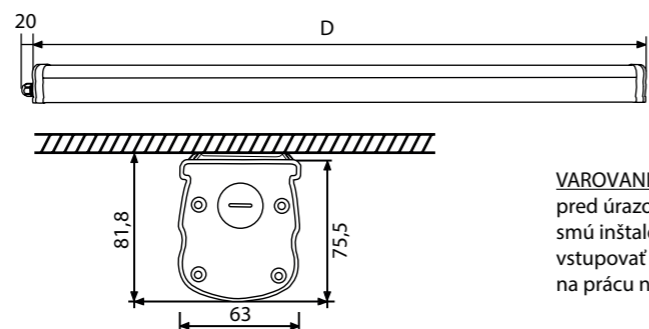
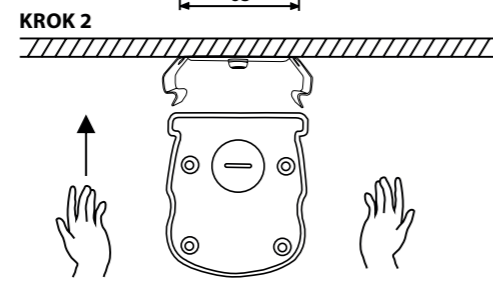
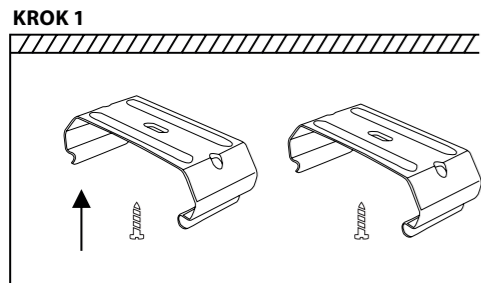


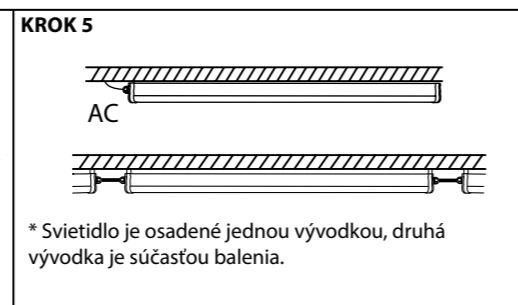
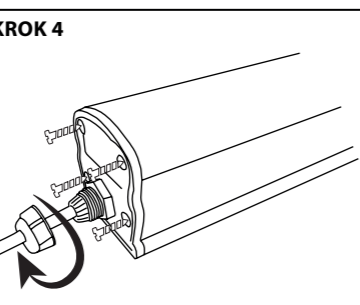
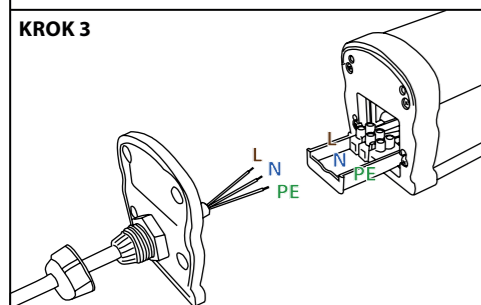
	ROZMERY DxŠxV
FABRIK 1200	1240 x 63 x 75,5
FABRIK 1200D	1311 x 63 x 75,5
FABRIK 1200E	1240 x 63 x 75,5
FABRIK 1500	1540 x 63 x 75,5
FABRIK 1500D	1611 x 63 x 75,5
FABRIK 1500E	1540 x 63 x 75,5



**VAROVANIE!**  
pred úrazom el. napätím. Svietidlo smú inštalovať a následne doň vstupovať iba osoby kvalifikované na prácu na elektrických zariadeniach.

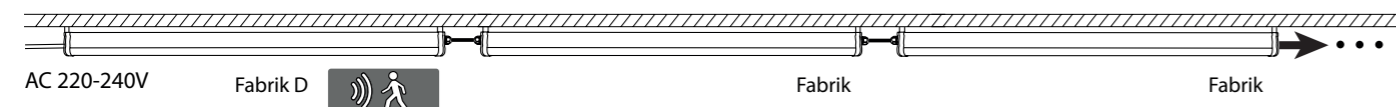


**\*McLED\* záruka**  
McLED s. r. o. poskytuje záruku na LED svietidlá v dĺžke 5 rokov. V prípade reklamácie má odberateľ právo na náhradu účelne vynaložených nákladov spojených s reklamáciou iba v súvislosti s nákladmi na dopravu, ktorá je vopred odsúhlasená s predávajúcim. Pre posúdení oprávnenosti reklamácie musí mať vždy výrobca možnosť posúdenia správnosti inštalácie LED svietidla a to priamo na mieste inštalácie.

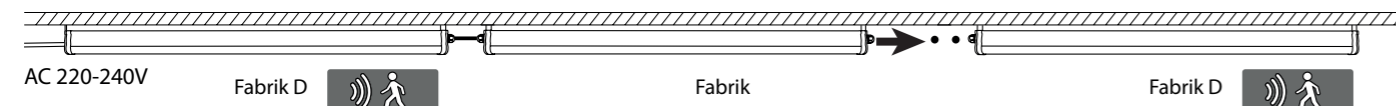


**FABRIK D** (s pohybovým senzorom)  
Svietidlá Fabrik D sú vybavené značkovým pohybovým senzorom značky MERRYTEK, ktoré umožňujú nastaviť na svietidlách nižšie uvedené funkcie a parametre. Pomocou svietidiel s pohybovým senzorom je možné spínať a ovládať svietidlá, ktoré senzor nemajú (Fabrik 1200, Fabrik 1500). Tieto aplikácie sú vhodné napríklad do garáží, skladových uličiek, chodieb a pod.

**VARIANT 1:**  
Pribežné zapojenie až 4 ks svietidiel s tým, že posledné je bez pohybového senzora, pozrite schému nižšie.  
Počet spínaných svietidiel jedným senzorom: 1 x Fabrik 1200D + 3x Fabrik 1200 / 1x Fabrik 1500D + 2x Fabrik 1500



**VARIANT 2:**  
Pribežné zapojenie až 4 ks svietidiel s tým, že posledné svietidlo je s pohybovým senzorom, pozrite schému nižšie:  
1x Fabrik 1200D + 2x Fabrik 1200 + 1x Fabrik 1200D / 1x Fabrik 1500D + 1x Fabrik 1500 + 1x Fabrik 1500D



**NASTAVENIA A FUNKCIE POHYBOVÉHO SNÍMAČA**

Odporúčaná výška pri montáži na strop je 2,5 – 6 m. Nastavením kombinácie DIP prepínača bude senzor presne pripravený na danú situáciu.

A)	1	2	3	B)	4	5	6	C)	7	8	9				
ON	I	ON	ON	ON	100%	I	ON	ON	ON	5s	I	ON	ON	ON	2lux
	II	-	ON	ON	75%	II	-	ON	ON	30s	II	ON	ON	-	10lux
	III	ON	-	ON	50%	III	ON	-	ON	90s	III	-	ON	-	30lux
	IV	-	-	ON	25%	IV	-	-	ON	3min	IV	ON	-	-	50lux
	V	-	-	-	10%	V	ON	ON	-	20min	V	-	-	-	deaktiv.
						VI	-	-	-	30min					

\*V prípade, že prvé a posledné svietidlo je s pohybovým senzorom, musia byť senzory pri oboch svietidlách nastavené na rovnaké parametre (pozrite DIP prepínače 1 – 9)

**Detekčná zóna:**  
Pomocou DIP prepínačov č. 1, 2 a 3 je možné regulovať detekčnú zónu pohybového snímača, pozrite tabuľku A s nastavením hodnôt.

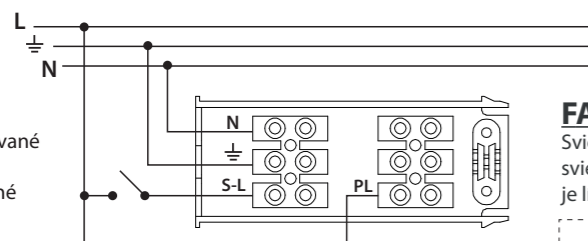
**Nastavenie času svitu:**  
Pomocou DIP prepínačov č. 4 a 5 je možné nastaviť čas svitu po zopnutí pohybového senzora, pozrite tabuľku B s nastavením hodnôt.

**Senzor denného svetla:**  
Pomocou DIP prepínačov č. 7, 8 a 9 je možné nastaviť citlivosť senzora na okolité svetlo, pozrite tabuľku C s nastavením hodnôt. Pokiaľ intenzita okolitého svetla nepoklesne pod hodnoty nastavené na senzore, svietidlo pri indikácii pohybu nezopne. Pri nastavení prepínačov do úrovne deaktivované je svietidlo v režime, kedy zopne pri akomkoľvek indikovaní pohybu bez ohľadu na intenzitu okolitého svetla.

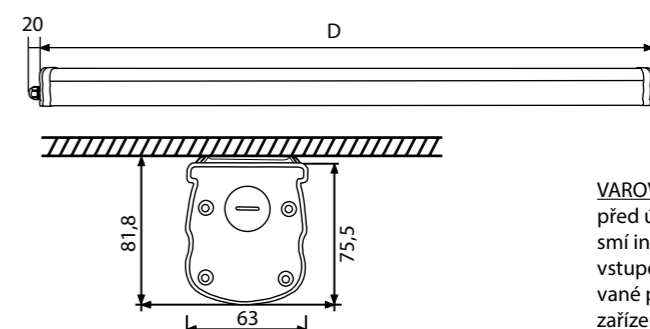
**FABRIK E**  
Svietidlá Fabrik E sú vybavené núdzovým modulom, ktorý pri výpadku napätia napája svietidlo počas 1 hod. Výkon núdzového modulu je 6 W. Súčasťou núdzového modulu je lítiová batéria a indikačná dióda.

**!** Pred inštaláciou svietidla je potrebné zapojiť núdzový modul a viditeľne umiestniť indikačnú diódu.

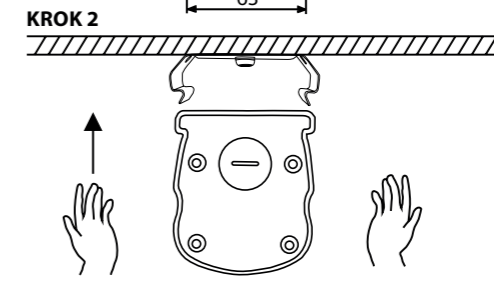
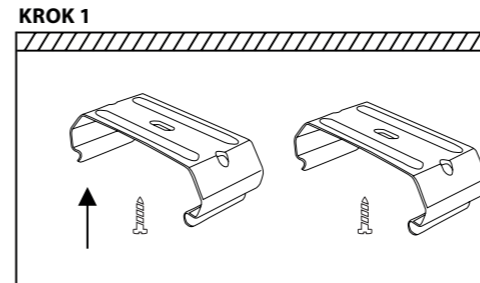
PL - nepreušované napájanie  
SL - prerušované napájanie



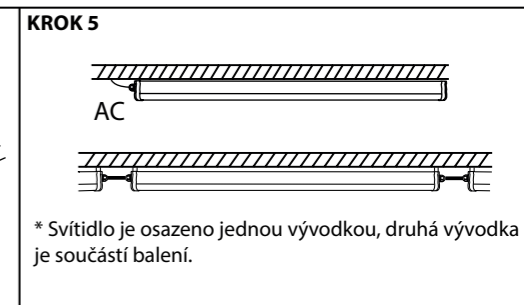
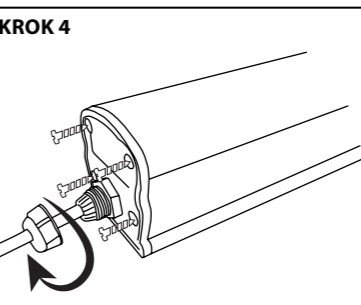
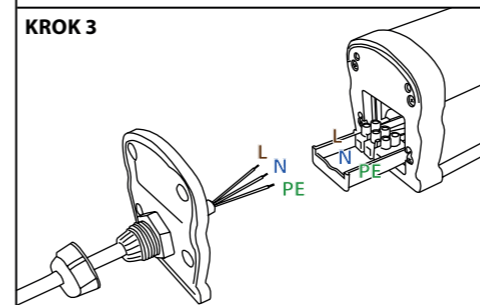
	ROZMĚRY DxŠxV
FABRIK 1200	1240 x 63 x 75,5
FABRIK 1200D	1311 x 63 x 75,5
FABRIK 1200E	1240 x 63 x 75,5
FABRIK 1500	1540 x 63 x 75,5
FABRIK 1500D	1611 x 63 x 75,5
FABRIK 1500E	1540 x 63 x 75,5



**VAROVÁNÍ!**  
před úrazem el. napětím. Svietidlo smí instalovat a následně do něj vstupovat pouze osoby kvalifikované pro práci na elektrických zariadeních.

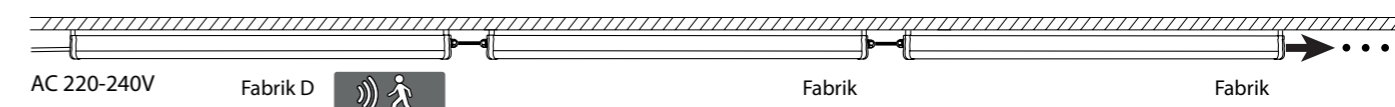


**\*McLED\* záruka**  
McLED s. r. o. poskytuje záruku na LED svietidla v délce 5 let. V případě reklamácie má odberateľ právo na náhradu účelne vynaložených nákladů spojených s reklamáciou pouze v souvislosti s náklady na dopravu, která je předem odsouhlasena s prodávajícím. Pro posouzení oprávněnosti reklamácie musí mít vždy výrobce možnost posouzení správnosti instalace LED svietidla a to přímo na místě instalace.

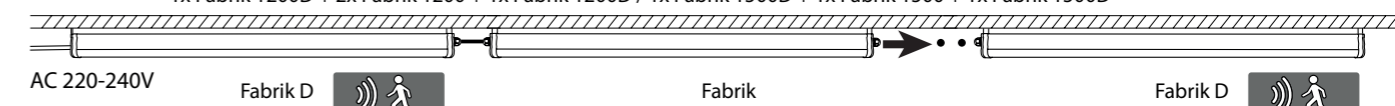


**FABRIK D** (s pohybovým senzorom)  
Svietidla Fabrik D jsou vybavena značkovým pohybovým senzorom značky MERRYTEK, která umožňují nastavit na svietidlech nižšie uvedené funkcie a parametre. Pomocí svietidel s pohybovým senzorom lze spínať a ovládať svietidla, která senzor nemajú (Fabrik 1200, Fabrik 1500). Tyto aplikace jsou vhodné například pro garáže, skladové uličky, chodby, apod.

**VARIANTA 1:**  
Průběžné zapojení až 4ks svietidel s tím, že poslední je bez pohybového senzora viz schéma nižšie.  
Počet spínaných svietidel jedním senzorom: 1 x Fabrik 1200D + 3x Fabrik 1200 / 1x Fabrik 1500D + 2x Fabrik 1500



**VARIANTA 2:**  
Průběžné zapojení až 4ks svietidel s tím, že poslední svietidlo je s pohybovým senzorom viz schéma nižšie:  
1x Fabrik 1200D + 2x Fabrik 1200 + 1x Fabrik 1200D / 1x Fabrik 1500D + 1x Fabrik 1500 + 1x Fabrik 1500D



**NASTAVENÍ A FUNKCE POHYBOVÉHO ČIDLA**

Doporučená výška při montáži na strop 2,5-6 m. Nastavením kombinace DIP prepínače bude senzor přesně připraven na danou situaci.

A)	1	2	3	B)	4	5	6	C)	7	8	9				
ON	I	ON	ON	ON	100%	I	ON	ON	ON	5s	I	ON	ON	ON	2lux
	II	-	ON	ON	75%	II	-	ON	ON	30s	II	ON	ON	-	10lux
	III	ON	-	ON	50%	III	ON	-	ON	90s	III	-	ON	-	30lux
	IV	-	-	ON	25%	IV	-	-	ON	3min	IV	ON	-	-	50lux
	V	-	-	-	10%	V	ON	ON	-	20min	V	-	-	-	deaktiv.
						VI	-	-	-	30min					

**Detekční zóna:**  
Pomocí DIP prepínačů č. 1, 2 a 3 lze regulovat detekční zónu pohybového čidla viz tabuľka A s nastavením hodnot.

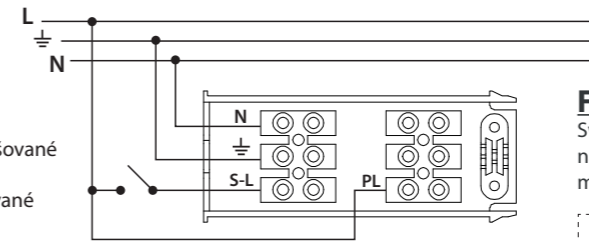
**Nastavení času svitu:**  
Pomocí DIP prepínačů č. 4 a 5 lze nastavit čas svitu po sepnutí pohybového senzoru viz tabuľka B s nastavením hodnot.

**Senzor denního světla:**  
Pomocí DIP prepínačů č. 7, 8 a 9 lze nastavit citlivost senzoru na okolní světlo viz tabuľka C s nastavením hodnot. Pokud intenzita okolního světla nepoklesne pod hodnoty nastavených na senzoru, svietidlo při indikaci pohybu nesepe. Při nastavení prepínačů do úrovne deaktivováno je svietidlo v režimu, kdy sepe při jakémkoliv indikovaní pohybu bez ohľadu na intenzitu okolního světla.

**FABRIK E**  
Svietidla Fabrik E jsou opatřena nouzovým modulom, který při výpadku napětí napája svietidlo po dobu 1h. Výkon nouzového modulu je 6W. Součástí nouzového modulu je lítiová batéria a indikační dióda.

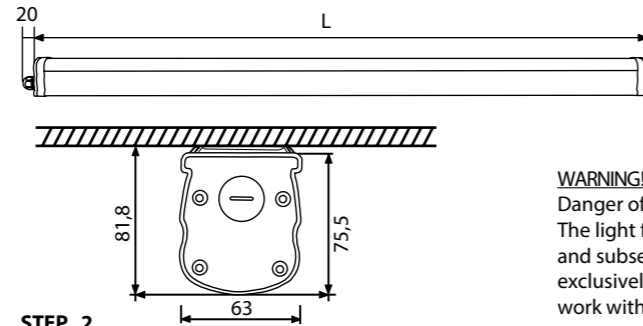
**!** Před instalací svietidla je třeba zapojiť nouzový modul a viditelně umístit indikační diódu.

PL - nepreušované napájání  
SL - prerušované napájání



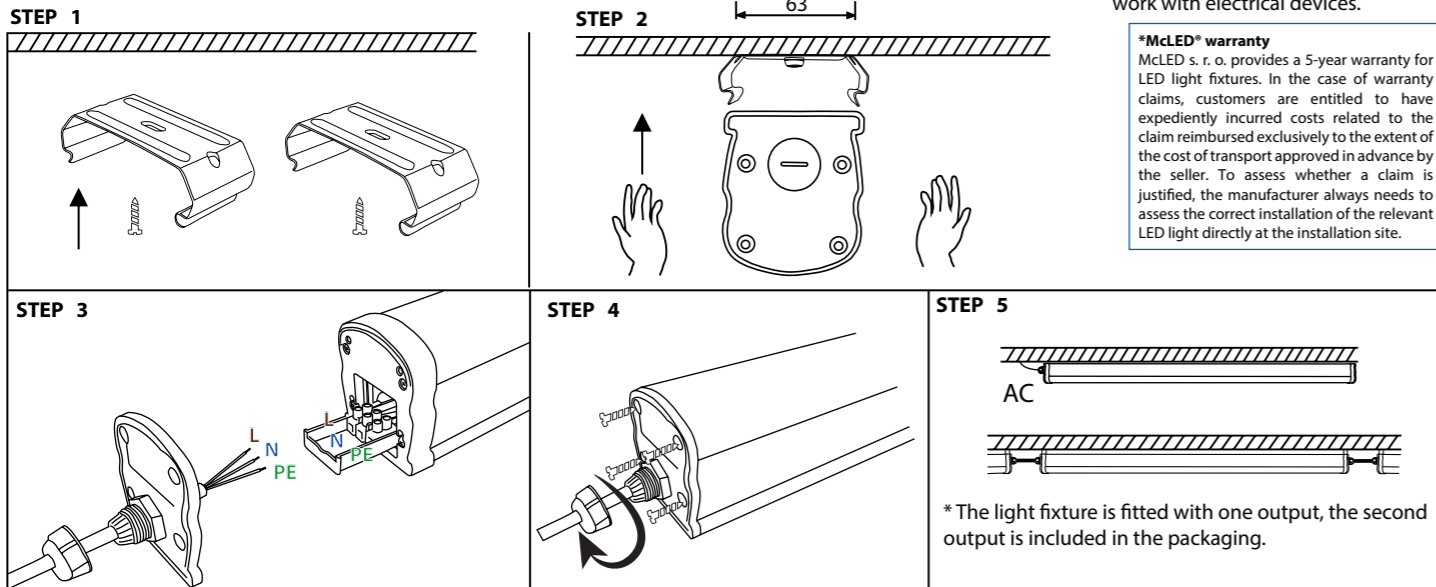


	Dimensions LxWxH
FABRIK 1200	1240 x 63 x 75,5
FABRIK 1200D	1311 x 63 x 75,5
FABRIK 1200E	1240 x 63 x 75,5
FABRIK 1500	1540 x 63 x 75,5
FABRIK 1500D	1611 x 63 x 75,5
FABRIK 1500E	1540 x 63 x 75,5



**WARNING!**  
Danger of electrical injury.  
The light fixtures may be installed and subsequently interfered with exclusively by persons qualified for work with electrical devices.

**\*McLED® warranty**  
McLED s. r. o. provides a 5-year warranty for LED light fixtures. In the case of warranty claims, customers are entitled to have expediently incurred costs related to the claim reimbursed exclusively to the extent of the cost of transport approved in advance by the seller. To assess whether a claim is justified, the manufacturer always needs to assess the correct installation of the relevant LED light directly at the installation site.

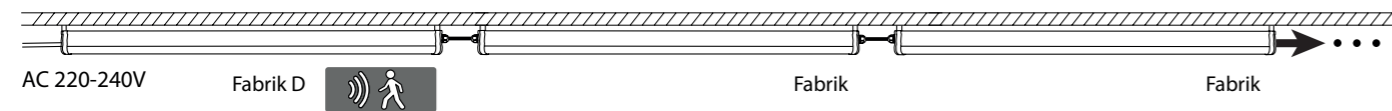


### FABRIK D (with a motion sensor)

Fabrik D light fixtures are fitted with a MERRYTEK brand motion sensor allowing you to set the following functions and parameters on your lighting. The light fixtures with a motion sensor can be used to switch and control light fixtures without the motion sensor (Fabrik 1200, Fabrik 1500). These applications are suitable for example for garages, warehouse isles, corridors, etc.

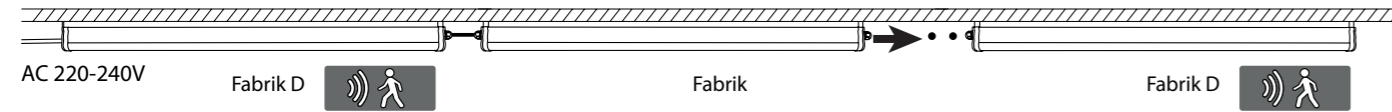
#### VERSION 1:

Linear installation of up to 4 light fixtures with the last light fixture being without a motion sensor – see the diagram below.  
Number of light fixtures switched with a single sensor: Fabrik 1200D + 3x Fabrik 1200 / 1x Fabrik 1500D + 2x Fabrik 1500



#### VERSION 2:

Linear installation of up to 4 light fixtures with the last light fixture being with a motion sensor – see the diagram below:  
1x Fabrik 1200D + 2x Fabrik 1200 + 1x Fabrik 1200D / 1x Fabrik 1500D + 1x Fabrik 1500 + 1x Fabrik 1500D



### MOTION SENSOR SETTINGS AND FUNCTIONS

The recommended height when installed on a ceiling is 2.5-6 m. The sensor will be prepared for the relevant situation thanks to a combination of the DIP switch settings.

\* If the first and the last light fixtures are with a motion sensor, the sensors in both light fixtures must be set to the same parameters (see DIP switch 1-9)

A)	1	2	3	B)	4	5	6	C)	7	8	9				
ON	I	ON	ON	ON	100%	I	ON	ON	ON	5s	I	ON	ON	ON	2lux
	II	-	ON	ON	75%	II	-	ON	ON	30s	II	ON	ON	-	10lux
	III	ON	-	ON	50%	III	ON	-	ON	90s	III	-	ON	-	30lux
	IV	-	-	ON	25%	IV	-	-	ON	3min	IV	ON	-	-	50lux
	V	-	-	-	10%	V	ON	ON	-	20min	V	-	-	-	deaktiv.
						VI	-	-	-	30min					

#### Detection zone:

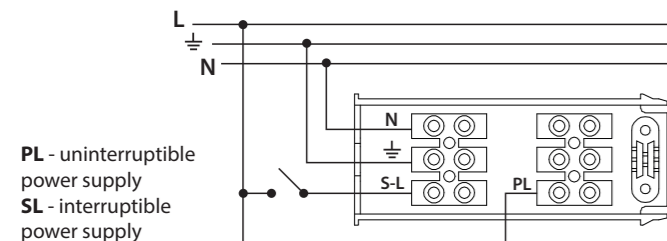
The motion sensor detection zone can be regulated using DIP switches nos. 1, 2 and 3 – see table A with the value settings.

#### Lighting time setting:

The lighting time after activation of the motion sensor can be set with DIP switches nos. 4 and 5 – see table B with the value settings.

#### Daylight sensor:

The sensitivity of the sensor to ambient light can be set with DIP switches nos. 7, 8 and 9 – see table C with the value settings. If the intensity of the ambient light does not decrease below the values set on the sensor, the light fixture does not switch on when motion is detected. When the switches are set in the off position, the light fixture operates in a mode that activates the light when detecting motion regardless of the intensity of the ambient light.



PL - uninterruptible power supply  
SL - interruptible power supply

### FABRIK E

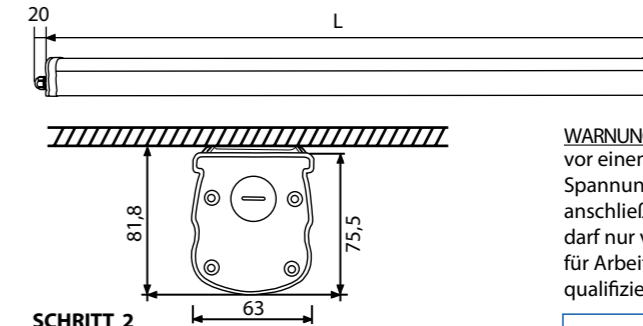
Fabrik E light fixtures are fitted with an emergency module, which powers the light fixture for 1 hour in the case of a power failure. The output of the emergency module is 6W. The emergency module includes a lithium battery and an indicator diode.



Before installing the luminaire, it is necessary to connect the emergency module and visibly place the indicator diode.

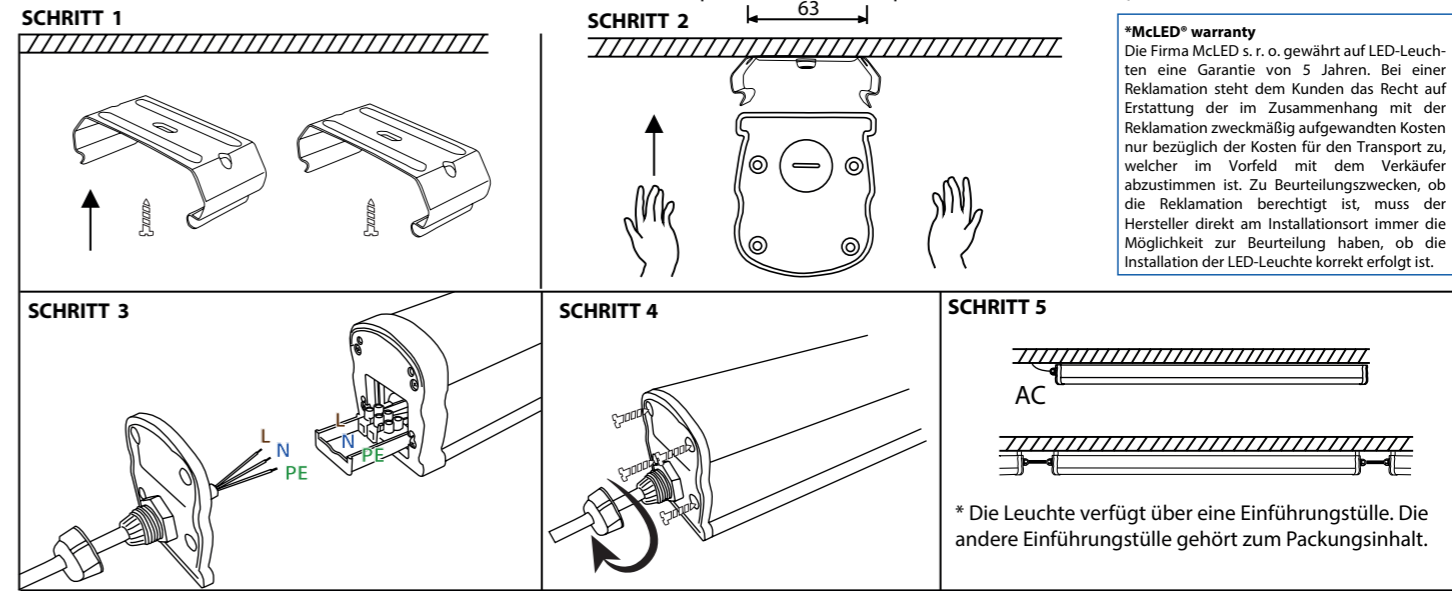


	Maße LxBxH
FABRIK 1200	1240 x 63 x 75,5
FABRIK 1200D	1311 x 63 x 75,5
FABRIK 1200E	1240 x 63 x 75,5
FABRIK 1500	1540 x 63 x 75,5
FABRIK 1500D	1611 x 63 x 75,5
FABRIK 1500E	1540 x 63 x 75,5



**WARNUNG!**  
vor einem Unfall durch elektrische Spannung. Die Installation sowie anschließende Bedienung der Leuchte darf nur von Personen erfolgen, welche für Arbeiten an elektrischen Anlagen qualifiziert sind.

**\*McLED® warranty**  
Die Firma McLED s. r. o. gewährt auf LED-Leuchten eine Garantie von 5 Jahren. Bei einer Reklamation steht dem Kunden das Recht auf Erstattung der im Zusammenhang mit der Reklamation zweckmäßig aufgewandten Kosten nur bezüglich der Kosten für den Transport zu, welcher im Vorfeld mit dem Verkäufer abzustimmen ist. Zu Beurteilungszwecken, ob die Reklamation berechtigt ist, muss der Hersteller direkt am Installationsort immer die Möglichkeit zur Beurteilung haben, ob die Installation der LED-Leuchte korrekt erfolgt ist.

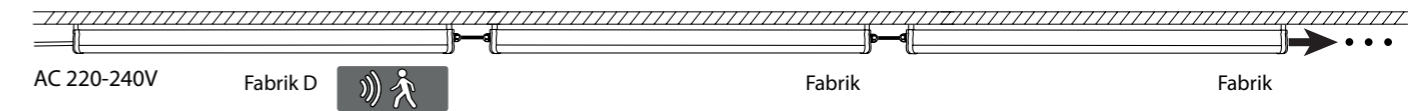


### FABRIK D (mit Bewegungssensor)

Die „Fabrik D“-Leuchten verfügen über einen Markenbewegungssensor der Marke MERRYTEK, durch welchen die nachfolgend genannten Funktionen und Parameter an den Leuchten eingestellt werden können. Über die Leuchten mit Bewegungssensor können die Leuchten geschaltet sowie bedient werden, die über keinen Sensor verfügen (Fabrik 1200, Fabrik 1500). Diese Anwendungen sind zum Beispiel für Garagen, Lagergassen, Gänge, etc. geeignet.

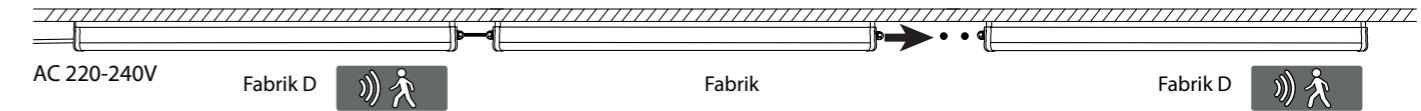
#### VARIANTE 1:

Durchgehende Schaltung von bis zu 4 Leuchten mit der Maßgabe, dass die letzte Leuchte über keinen Bewegungssensor verfügt - siehe Schema unten. Anzahl der mit einem Sensor geschalteten Leuchten: 1 x Fabrik 1200D + 3x Fabrik 1200 / 1x Fabrik 1500D + 2x Fabrik 1500



#### VARIANTE 2:

Durchgehende Schaltung von bis zu 4 Leuchten mit der Maßgabe, dass die letzte Leuchte über einen Bewegungssensor verfügt - siehe Schema unten. 1x Fabrik 1200D + 2x Fabrik 1200 + 1x Fabrik 1200D / 1x Fabrik 1500D + 1x Fabrik 1500 + 1x Fabrik 1500D



### EINSTELLUNGEN UND BEWEGUNGSSENSOR-FUNKTION

Die empfohlene Höhe im Rahmen der Deckenmontage beträgt 2,5-6 m. Durch die Einstellung der DIP-Schalter-Kombination wird der Sensor genau an die betreffende Situation angepasst.

\* Sofern die erste und letzte Leuchte über einen Bewegungssensor verfügen, sind an den Sensoren von beiden Leuchten die gleichen Parameter einzustellen (siehe DIP-Umschalter 1-9).

A)	1	2	3	B)	4	5	6	C)	7	8	9				
ON	I	ON	ON	ON	100%	I	ON	ON	ON	5s	I	ON	ON	ON	2lux
	II	-	ON	ON	75%	II	-	ON	ON	30s	II	ON	ON	-	10lux
	III	ON	-	ON	50%	III	ON	-	ON	90s	III	-	ON	-	30lux
	IV	-	-	ON	25%	IV	-	-	ON	3min	IV	ON	-	-	50lux
	V	-	-	-	10%	V	ON	ON	-	20min	V	-	-	-	deaktiv.
						VI	-	-	-	30min					

#### Erkennungszone:

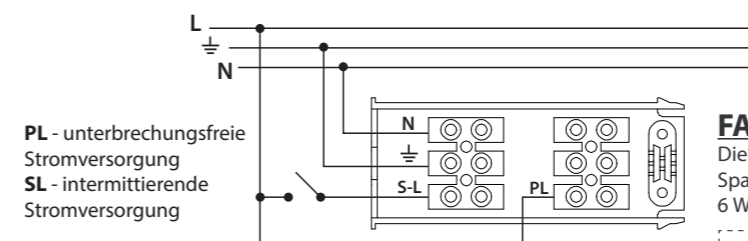
Mit den DIP-Umschaltern 1, 2 und 3 kann die Erkennungszone des Bewegungssensors geregelt werden - siehe Tabelle A mit Einstellung der Werte.

#### Einstellung der Beleuchtungszeit:

Mit den DIP-Umschaltern 4 und 5 kann die Beleuchtungszeit nach dem Einschaltendes Bewegungssensors eingestellt werden - siehe Tabelle B mit Einstellung der Werte.

#### Tageslichtsensor:

Mit den DIP-Umschaltern 7, 8 und 9 kann die Sensorempfindlichkeit in Bezug auf das Außenlicht eingestellt werden - siehe Tabelle C mit Einstellung der Werte. Sofern die Intensität des Außenlichts nicht unter die am Sensor eingestellten Werte fällt, schaltet sich die Leuchte bei der Bewegungserkennung nicht ein. Wenn die Umschalter auf deaktiviert eingestellt werden, befindet sich die Leuchte in einem Modus, wo sie sich bei jeder Bewegungserkennung - unabhängig von der Intensität des Außenlichts - einschaltet.



PL - unterbrechungsfreie Stromversorgung  
SL - intermittierende Stromversorgung

### FABRIK E

Die „Fabrik E“-Leuchten verfügen über ein Notmodul, welches die Leuchte bei Spannungsausfall bis zu 1h mit Strom versorgen kann. Die Leistung des Notmoduls beträgt 6 W. Zum Bestandteil des Notmoduls gehört eine Lithiumbatterie sowie eine Anzeigediode.



Vor dem Einbau der Leuchte muss das Notmodul angeschlossen und die Anzeigediode sichtbar platziert werden.