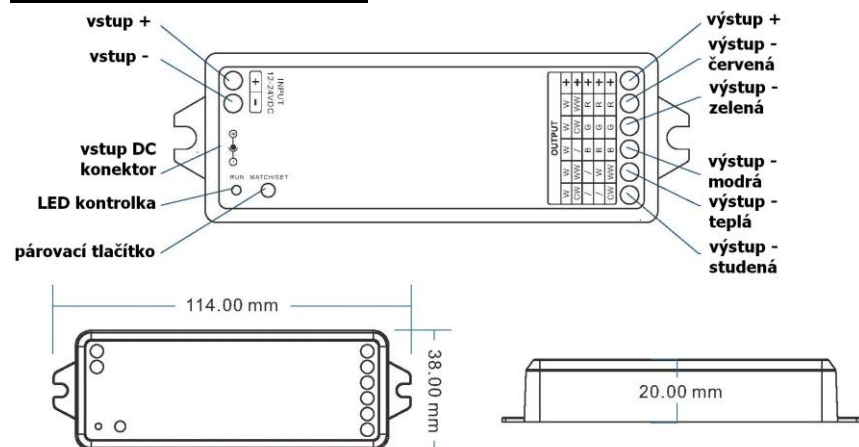


Přijímač - 069051 SMART dimLED Tuya PR 5K

Specifikace:

- 5v1 ovládání LED pásků jednobarevných, CCT, RGB, RGBW a RGB+CCT, instalováno 10 barevných efektů
- 0-100% rozsah stmívání bez blikání, pracovní frekvence 1kHz
- kompatibilní se všemi ovladači dimLED RF 2,4GHz, přes WiFi 2,4G (5G není podporována) aplikací TUYA, Amazon ECHO a Tmall Genie chytrý reproduktor
- přijímač a dosah ovladače až 30m, na 1 přijímač lze spárovat až 10 ovladačů
- přijímač má funkci WiFi-RF převodníku, jde s ním ovládat i další RF přijímače
- vstupní/výstupní napětí **12-24VDC**, zatížení **5 kanálů 5x3A**, celkem **15A**

Popis přijímače a rozměry:



Spárování přijímače s dálkovým ovladačem:

1. Na přijímači zmáčkněte krátce párovací tlačítko MATCH.
2. Do 5s krátce zmáčkněte na ovladači on/off u jednobarevného ovladače, nebo číslo předvolby u vícekanalového ovladače, na které chcete mít konkrétní přijímač nastavený.
3. Pro změnu nebo vymazání všech spárovaných ovladačů podržte na přijímači párovací tlačítko MATCH cca 5s. Všechny ovladače spárované s přijímačem budou smazány.

Spárování dálkového ovladače s přijímačem bez přístupu k přijímači:

1. Vypněte přívod na přijímači, potom opět zapněte přívod do přijímače, do 5s rychle 3x za sebou zmáčkněte na ovladači on/off tlačítko u jednobarevného ovladače, nebo číslo předvolby u vícekanalového ovladače, na které chcete mít konkrétní přijímač nastavený. Připojené světlo 3x zabliká a je spárováno.
2. Pro změnu nebo vymazání spárovaného ovladače: Vypněte přívod na přijímači, potom opět zapněte přívod do přijímače, do 5s rychle 5x za sebou zmáčkněte na ovladači on/off tlačítko u jednobarevného ovladače, nebo číslo předvolby u vícekanalového ovladače, na které chcete konkrétní přijímač smazat. Připojené světlo 5x zabliká.

Spárování dalšího RF přijímače s použitím jako WiFi-RF převodníku:

1. Na RF přijímači zmáčkněte krátce párovací tlačítko MATCH.
2. Do 5s krátce zmáčkněte v aplikaci u kolečka on/off, kontrolka na RF přijímači rychle zabliká, je spárováno
3. Pro vymazání spárovaného ovladače podržte na RF přijímači párovací tlačítko MATCH cca 5s kontrolka na RF přijímači několikrát rychle zabliká, je vymazáno.

Funkce párovacího tlačítka:

Lze nastavit mezi okamžitým zapnutím světla nebo s náběhem cca 3s:

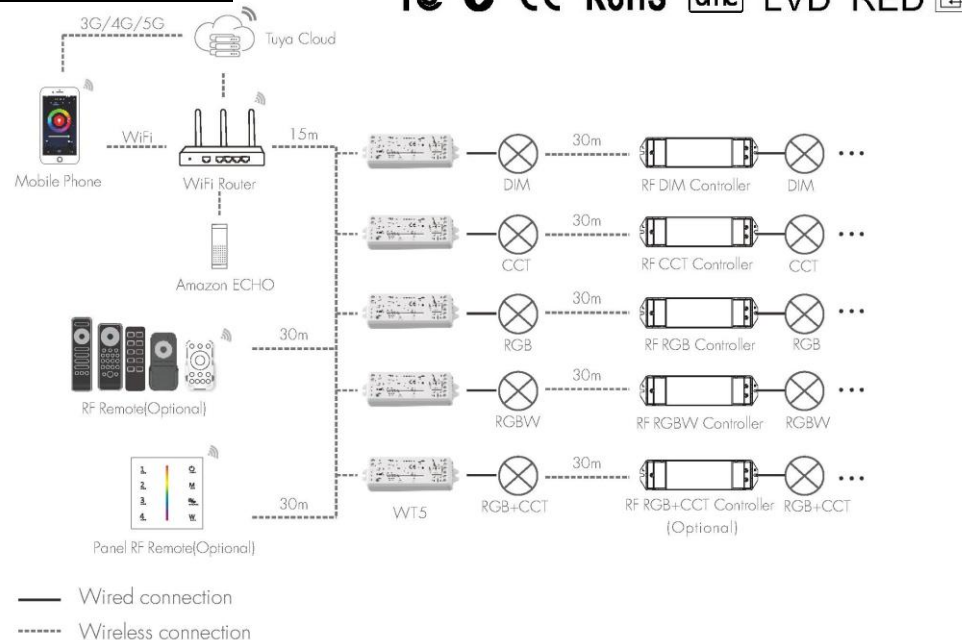
Odpojte přijímač od napájení, poté připojte napájení, potom ihned přidržte tlačítko cca 5s, kontrolní LED 5x zabliká, pusťte a poté rychle 3x zmáčkněte toto párovací tlačítko, kontrolní LED 3x zabliká. Stejným způsobem nastavíte zpět původní nastavení.

Tuya aplikace připojení:

Stáhněte aplikaci a zaregistrujte se.

Podržte tlačítko MATCH cca 2s nebo rychle 2x za sebou zmáčkněte, nebo podržte tlačítko 8-16s pro nastavení typu přijímače (kontrolka se přepne na barvu bílý: jednobarevný, žlutý: CCT, červený: RGB, zelený: RGBW, modrý: RGB+CCT) a pusťte tlačítko. V aplikaci zvolte přidat zařízení, kontrolka přestane blikat, někdy není ani potřeba tento postup, rovnou přidat zařízení, závisí na typu telefonu.

Typické zapojení:



Zapojení by měla provádět odborně způsobilá osoba.

Dodržujte správné zapojení vodičů, hodnoty napětí a zatížení. Jinak může dojít k poškození zařízení.