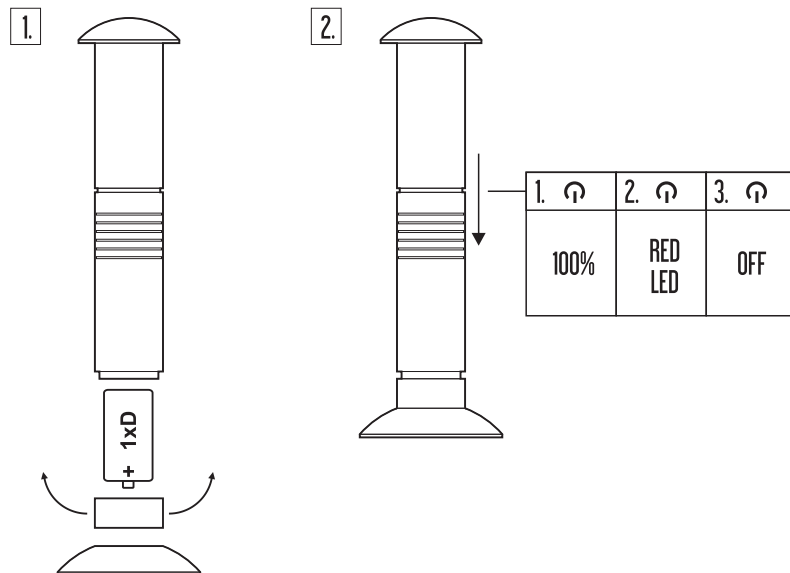
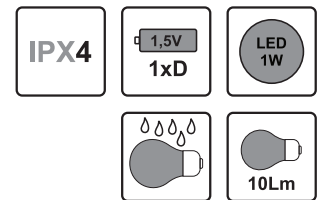


- DE** LED Leuchte, Lighttquelle: 1W LED, Speisung: 1xD (1,5V) Es enthält nicht
EN LED flashlight, Source of light: 1W LED, Power source: 1xD (1,5V) no included
SK LED svietidlo, Zdroj svetla: 1W LED, Napájanie: 1xD (1,5V) neobsahuje
CZ LED svítilna, Zdroj světla: 1W LED, Napájení: 1xD (1,5V) neobsahuje
HU LED elemlámpa, Izzó: 1W LED, Tápellátás: 1xD (1,5V) nem tartalmaz

100%/RED/OFF



SK LED Svietidlo

Zdroj svetla: 1 W LED (10 lm) + červená LED
 Režim: 100 % / červená LED / vypnuté
 Napájanie: 1 X D 1,5V

Pred použitím si pozorne prečítajte tento návod na použitie a uschovajte ho.

Odstráňte kryt puzdra na batérie, vložte batérie, pričom dbajte na správnu polaritu. Kryt puzdra na batérie umiestnite späť.

Spotrebič nie je určený na používanie osobami so zníženými fyzickými, zmyslovými alebo mentálnymi schopnosťami.

Pred čistením svietidlo vypnite. Použite mäkkú, suchú utierku. Nepoužívajte agresívne čistiace prostriedky!

Svetelné zdroje LED vo svietidle sa nedajú vymeniť!

Nepozerajte sa priamo do svetla LED a nemierte svietidlo na zrkadlujúce sa povrchy!

 Nevhadzujte elektrické spotrebiče ako netriedený komunálny odpad, použite zberné miesta triede-ného odpadu. Pre aktuálne informácie o zberných miestach kontaktujte miestne úrady. Pokiaľ sú elektrické spotrebiče uložené na skládkach odpadkov, nebezpečné látky môžu presakovať do podzemnej vody a dostať sa do potravinového reťazca a poškodzovať vaše zdravie.

CZ LED Svítilna

Zdroj světla: 1 W LED (10 lm) + červená LED
 Režim: 100 % / červená LED / vypnuto
 Napájení: 1 x D 1,5V

Před uvedením produktu do provozu si přečtěte návod k používání a pak si jej uschovejte.


Odstráňte kryt pouzdra na baterie, vložte baterie, přičemž dbejte na správnou polaritu. Kryt pouzdra na baterie umístěte zpět.

Tento přístroj nemohou obsluhovat takové osoby, které disponují sníženými fyzickými, smyslovými nebo duševními schopnostmi.

Před čištěním svítidlo vypněte. K čištění používejte měkkou, suchou nebo vlhkou utěrku. Nepoužívejte agresivní čisticí prostředky!

Světelné LED zdroje ve svítidle nelze vyměnit!

Nikdy se nedívejte bezprostředně do světla LED diod, ani světlo nesměřujte na zrcadlicí se plochy!

 Nevyhazujte elektrické spotřebiče jako netříděný komunální odpad, použijte sběrná místa tříděného odpadu. Pro aktuální informace o sběrných místech kontaktujte místní úřady. Pokud jsou elektrické spotřebiče uloženy na skládkách odpadků, nebezpečné látky mohou prosakovat do podzemní vody a dostat se do potravního řetězce a poškozovat vaše zdraví.

EN LED Flashlight

Source of light : 1 W LED (10 lm) + RED LED

Modes: 100 % / RED LED / OFF

Power of source : 1 x D 1,5V

Before using the product for the first time, please read the instructions for use below and retain them for later reference.

Rotate the cover of the battery holder compartment, and insert batteries into it, paying attention to the prescribed polarity. Put back the cover of the battery holder.

This appliance may only be used by persons with impaired physical, sensory or mental capabilities.

Turn off before cleaning! Use a soft, dry cloth! Do not use aggressive detergents and liquids!

The LED light source of the luminaire is not replaceable!

Do not look into the light of the LED, and do not direct it to reflecting surfaces!

 Do not dispose with domestic waste. Use special collection points for sorted waste. Contact local authorities for information about collection points. If the electronic devices would be disposed on landfill, dangerous substances may reach groundwater and subsequently food chain, where it could affect human health.

HU LED Elemlámpa

Izzó : 1 W LED (10 lm) + Piros LED

Üzem módok: 100 % / piros LED / kikapcsolva

Tápellátás : 1 x D 1,5V

A termék használatba vétele előtt, kérjük olvassa el az alábbi használati utasítást és őrizze is meg.


Csavarja le az elemtartó fedelét, és az előírt polaritásnak megfelelően helyezzen be méretű alkáli elemet. Helyezze vissza az elemtartó fedelét.

Ezt a készüléket azok a személyek, akik csökkent fizikai, érzékelési vagy szellemi képességekkel rendelkeznek, vagy akiknek a tapasztalata és a tudása hiányzik.

Tisztítás előtt kapcsolja ki. Használjon puha, száraz vagy nedves törölkendőt. Ne használjon agresszív tisztítószeret!

A lámpatestben a LED fényforrások nem cserélhetők!

Ne nézzen bele a LED fényébe és ne irányítsa azt tükröződő felületekre!

 Az elektromos készülékeket ne dobja a vegyes háztartási hulladék közé, használja a szelektív hulladékgyűjtő helyeket. A gyűjtőhelyekre vonatkozó aktuális információkért forduljon a helyi hivatalokhoz. Ha az elektromos készülékek a hulladéktárolók- ba kerülnek, veszélyes anyagok szivároghatnak a talajvíz- be, melyek így bejuthatnak a táplálékláncba és veszélyez- tethetik az Ön egészségét és kényelmét.

DE LED Leuchte

Lightquelle : 1 W LED (10 lm) + ROT LED

Modi: 100 % / ROT LED / ausgeschalteter Modus

Speisung : 1 x D 1,5V

Bevor Sie das Produkt zum ersten Mal verwenden, lesen Sie bitte die nachstehende Gebrauchsanweisung und bewahren Sie sie zum späteren Nachschlagen auf.


Drehen Sie die Abdeckung des Batteriefachs und legen Sie Batterien ein. Achten Sie dabei auf die vorgeschriebene Polarität. Setzen Sie die Abdeckung des Batteriehalters wieder ein.

Dieses Gerät darf von Personen mit eingeschränkten körperlichen, sensorischen oder geistigen Fähigkeiten oder mangelnder Erfahrung oder Kenntnis sowie.

Vor dem Reinigen ausschalten! Verwenden Sie ein weiches, trockenes Tuch! Verwenden Sie keine aggressiven Reinigungsmittel und Flüssigkeiten!

Die LED-Lichtquelle der Leuchte ist nicht austauschbar!

Schauen Sie nicht in das Licht der LED und richten Sie sie nicht auf reflektierende Oberflächen!

 Die Elektroverbraucher nicht als unsortierter Kommunalabfall entsorgen, Sammelstellen für sortierten Abfall bzw. Müll benutzen. Setzen Sie sich wegen aktuellen Informationen über die jeweiligen Sammelstellen mit örtlichen Behörden in Verbindung. Wenn Elektroverbraucher auf üblichen Mülldeponien gelagert werden, können Gefahrstoffe ins Grundwasser einsickern und in den Lebensmittelumlauf gelangen, Ihre Gesundheit beschädigen und Ihre Gemütlichkeit verderben.