



# CoreLine Projector

## ST150T LED22S-36-/840 PSU WH

36 ° - 840 neutrální bílá - Power supply unit - White and black

Svítlidla CoreLine Projector jsou určena do pohostinství a menších obchodů jako náhrada halogenových a CDM svítidel. Tato svítidla pomáhají prodejnám zvýraznit vystavené zboží nebo jiné předměty. Díky čistému designu se zabudovaným předřadníkem a s možností volby vyzařovacího úhlu 23 nebo 36 stupňů mají svítidla CoreLine Projector široké uplatnění.

### Údaje o produktu

General Information	
Vyzařovací úhel světelného zdroje	36 °
Barva světelného zdroje	840 neutrální bílá
Vyměnitelnost světelného zdroje	Ne
Počet předřadниковých jednotek	1 unit
Předřadník / napájecí jednotka / transformátor	PSU [ Power supply unit]
Včetně předřadníku	Ano
Typ optiky	36 [ Vyzařovací úhel 36°]
Divergence světelného paprsku svítidla	36°
Řídicí rozhraní	-
Připojení	Třípólový propojovací konektor
Kabel	-
Třída ochrany IEC	Bezpečnostní třída I
Test žhavým drátem	Teplota 650 °C, doba 5 s
Značka hořlavosti	F [ For mounting on normally flammable surfaces]
Značka CE	CE mark
Značka ENEC	-
Záruční lhůta	5 let

Konstantní světelný výkon	No
Počet produktů v MCB (16A typ B)	40
Splňuje požadavky evropské směrnice RoHS	Ano
Jednotné hodnocení oslnění CEN	Not applicable
Operating and Electrical	
Vstupní napětí	220-240 V
Vstupní frekvence	50 až 60 Hz
Počáteční spotřeba energie při stálém světelném toku	- W
Průměrná spotřeba energie při stálém světelném toku	24 W
Konečná spotřeba energie při stálém světelném toku	- W
Náběhový proud	8,7 A
Doba náběhu	125 ms
Účinnost (min.)	0,9

# CoreLine Projector

## Controls and Dimming

Regulovatelné	Ne
---------------	----

## Mechanical and Housing

Materiál pláště	Hliník
Materiál reflektoru	-
Materiál optiky	Polycarbonate
Materiál optického krytu/čoček	Polykarbonát
Materiál uchycení	-
Povrchová úprava optického krytu/čoček	Texturovaná
Celková délka	0 mm
Celková šířka	180 mm
Celková výška	159 mm
Celkový průměr	85 mm
Barva	White and black
Rozměry (výška x šířka x hloubka)	159 x 180 x 0 mm (6.3 x 7.1 x 0 in)

## Approval and Application

IP kód	IP20 [ Chráněno proti vniknutí prstů]
Kód ochrany proti mechanickým nárazům	IK02 [ 0.2 J standard]

## Initial Performance (IEC Compliant)

Počáteční světelný tok (tok systému)	2200 lm
Tolerance světelného toku	+/-10%
Počáteční účinnost svítidla LED	90 lm/W
Počáteční korelační teplota chromatičnosti	4000 K
Počáteční index barevného podání	>80
Původní chromatičnost	(0.38, 0.38) SDCM<3

Počáteční příkon	24 W
Tolerance spotřeby energie	+/-10%

## Over Time Performance (IEC Compliant)

Závadovost ovládacího předřadníku při střední životnosti 50 000 h	5 %
Jmenovitý světelný tok při střední životnosti* 50 000 h	L70

## Application Conditions

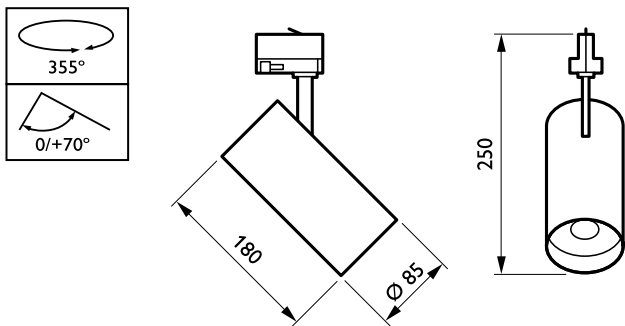
Rozsah okolní teploty	-20 až +40 °C
Účinnost při okolní teplotě Tq	25 °C
Maximální úroveň stmívání	Nerelevantní
Vhodné pro náhodné spínání	Ne

## Product Data

Úplný kód výrobku	871869979074599
Objednací název produktu	ST150T LED22S-36-/840 PSU WH
EAN/UPC – výrobek	8718699790745
Objednací kód	79074599
Číslování SAP – počet v balení	1
Číslování SAP – balení v krabici	6
Materiál SAP	912401483224
Celková hmotnost SAP (kus)	0,710 kg



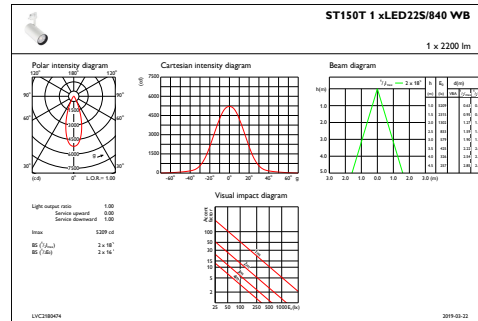
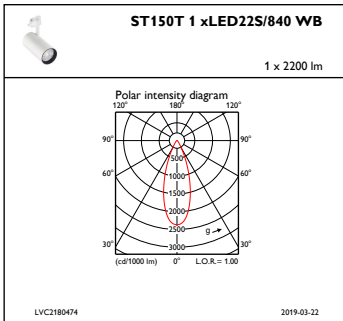
## Rozměrové výkresy



CoreLine Projector ST150T

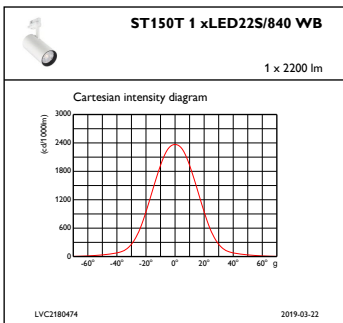
# CoreLine Projector

## Fotometrické údaje



IFPC1\_ST150T1xLED22S840WB

IFAS1\_ST150T1xLED22S840WB



IFCC1\_ST150T1xLED22S840WB

